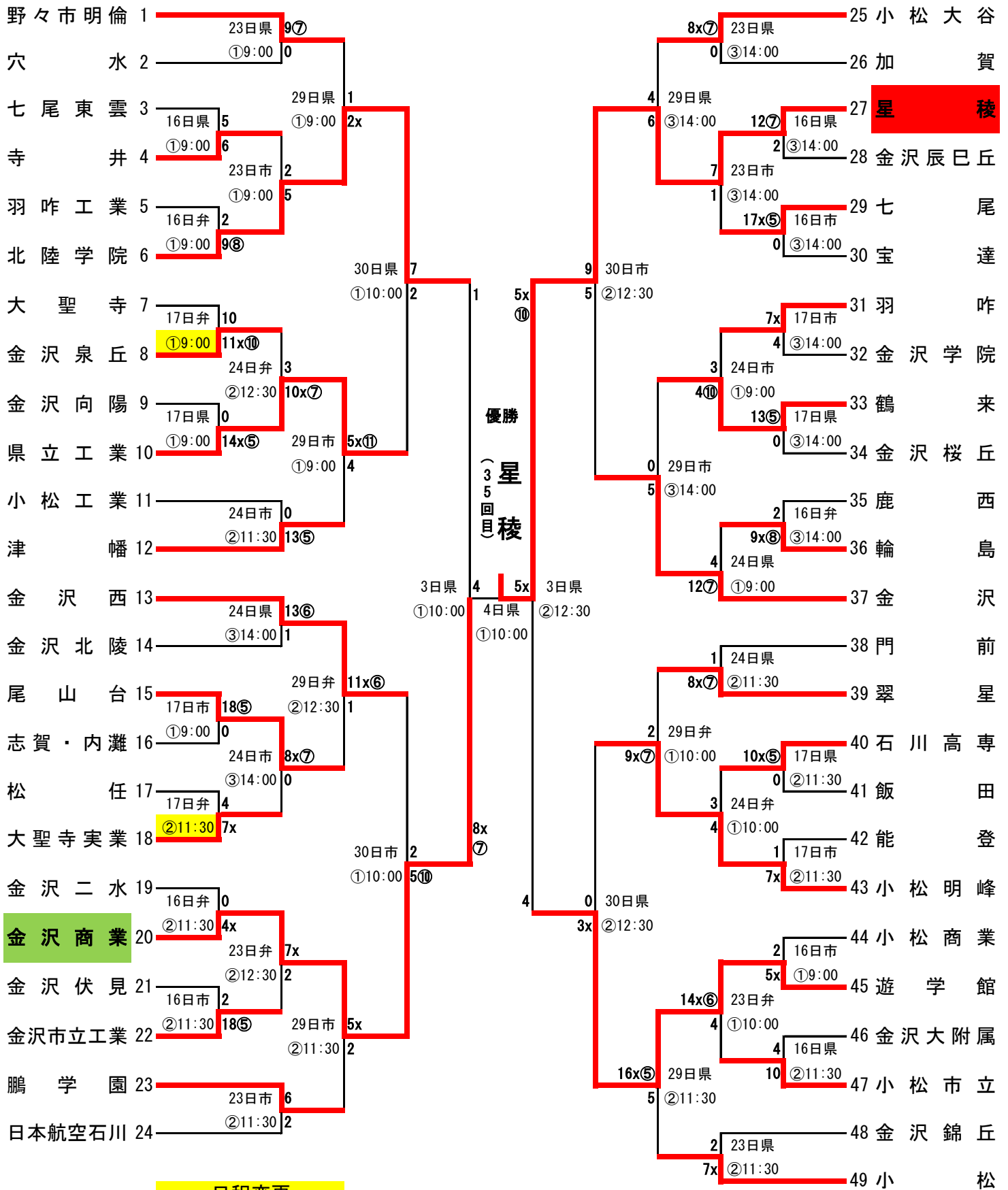


第134回北信越地区高等学校野球石川県大会（平成28年度春季）（組合せ）

県一石川県立野球場
 市一金沢市民野球場
 弁一弁慶スタジアム
 （小松運動公園末広野球場）
 ※番号の若い方が一塁側ベンチ



第134回 北信越地区高等学校野球石川県大会試合結果

1回戦

平成28年4月16日

◆石川県立野球場 第1試合

寺井	0	1	1	0	0	0	3	1	0	6
東雲	1	0	0	0	0	2	0	2	0	5

投手	寺井	七尾東雲
	西川 英志	杉谷 空来
	依光 瞭	順毛 裕輔
捕手	下口 丈次	村山 丈流
【本塁打】	若杉 来夢 奥村 昭太	順毛 裕輔
【二塁打】	若杉 来夢	村山 丈流

◆石川県立野球場 第2試合

小松市立	1	1	3	3	0	0	1	0	1	10
金大附	0	0	2	0	0	0	1	0	1	4

投手	小松市立 寺田 奨	金沢大学附属 松本 聖 川口 慎太郎
捕手	島山 拓也	中田 創太
【本塁打】	北西 将也 (4回レフトスタンド3ラン)	
【三塁打】	北村 龍士	内田 和渡
【二塁打】		土山 寿希

◆石川県立野球場 第3試合

星稜	0	3	0	1	3	2	3	12
辰巳丘	0	1	0	0	0	1	0	2

投手	星稜 清水 力斗 寺西 建 坂本 龍平 吉田 侑哉 前井 滉太	辰巳丘 金沢辰巳丘 松田 健太郎 久保 拓貴
捕手	川岸 正興	小道 虎太郎
【本塁打】	久保田 桂将 (レフトスタンド2ラン) 川岸 正興 (レフト場外3ラン)	
【三塁打】	虎谷 貴哉	
【二塁打】	川岸 正興2 真弓 将 木倉 朋輝 虎谷 貴哉	

◆金沢市民野球場 第1試合

小松商	0	0	0	0	1	1	0	0	0	2
遊学館	0	0	0	1	1	2	0	1	X	5x

投手	小松商業 岩木 健彦	遊学館 戸部 透吾
捕手	宮下 昇大	牧野 翔矢
【本塁打】	小竹 利彦 (5回レフトスタンドソロ)	
【三塁打】	森中 淳生	
【二塁打】		内湯 凌太 藤原 遼 池上 泰斗

◆金沢市民野球場 第2試合

金市工	6	2	4	2	4	18
伏見	0	0	0	2	0	2

投手	金沢市立工業 森林 永吉 中村 勇斗 針多 梓馬	金沢伏見 羽場 太一 寺西 健太
捕手	高橋 東真 彌久保 博文	北川 恭大
【本塁打】	岩崎 拓海 (2回レフト場外2ラン)	
【二塁打】	高野 海都 濱野 真吾 山本 運	

◆金沢市民野球場 第3試合

宝達	0	0	0	0	0	0	0	0	0	0
七尾	0	4	8	5	X	17x				

投手	宝達 坪田 琉聖	七尾 種谷 寛太 森屋 柊星
捕手	柳生 大成	東度 仁一郎
【本塁打】		北野 大輔 (2回センターオーバーランニング) 東度 仁一郎 (3回レフトスタンド2ラン) 細川 翔悠 (3回左中間ランニング2ラン) 吉田 一成 (3回ライトスタンドソロ)
【三塁打】		吉田 一成 北野 大輔 東度 仁一郎
【二塁打】		東度 仁一郎 黒詰 大成2 田口 稜真 北野 大輔

1試合チーム4本塁打(北野・東度・細川・吉田)は
大会タイ記録
1イニング3本塁打(東度・細川・吉田)は
大会タイ記録
2者連続本塁打(細川・吉田)は
大会タイ記録

◆弁慶スタジアム 第1試合

北陸学院	2	0	0	0	1	2	2	2	9
羽咋工	0	0	0	0	0	2	0	0	2

投手	北陸学院 野村 圭佑	羽咋工業 尾崎 暉
	長谷川 寛人	中村 蒼太
	木村 結二郎	高市 祥梧
捕手	吉村 拓丸	澤多 翔太
【本塁打】	田島 大輔 (8回レフトスタンド2ラン)	
【二塁打】	吉村 拓丸 吉本 貴裕	屋敷 達哉2 澤多 翔太 金森 蓮

◆弁慶スタジアム 第2試合

二水	0	0	0	0	0	0	0	0	0	0
金沢商	0	1	2	0	1	0	0	0	X	4x

投手	金沢二水 崎端 達也	金沢商業 小林 凌 福田 朝望
捕手	佐藤 凌磨	山口 蓮斗
【三塁打】	佐藤 凌磨	小林 凌
【二塁打】		橋爪 泰星 平田 真輝 田畑 智光

◆弁慶スタジアム 第3試合

鹿西	0	0	1	0	1	0	0	0	2
輪島	0	0	3	3	1	0	0	2x	9x

投手	鹿西 松江 慧汰 松原 悠人	輪島 種田 奏
捕手	横山 立樹	南 大成
【二塁打】	室田 篤哉	川端 恭平 泉 翔王 尻田 康介

平成28年4月17日

◆石川県立野球場 第1試合

向陽	0	0	0	0	0	0	0	0	0
県工	1	3	0	10	X	14x			

投手	金沢向陽 矢尾 虎太郎 長谷川 健太 高田 翔	県立工業 石川 文哉 川北 颯
捕手	長谷川 健太 操川 恭也 長谷川 健太	村山 海里
【本塁打】		坂西 航太郎 (1回ライトスタンドソロ)
【二塁打】		京墓 亮

◆石川県立野球場 第2試合

飯田	0	0	0	0	0	0	0	0	0
石高専	2	1	0	2	5x	10x			

投手	飯田 加護 一愛 新谷 歩夢	石川高専 山際 友
捕手	山下 拓真	小竹 凱
【三塁打】		本多 亮也
【二塁打】	高堂 竜希	大長 紘生

◆金沢市民野球場 第1試合

尾山台	4	8	1	0	5	18
志賀・内灘	0	0	0	0	0	0

投手	尾山台 中嶋 浩之	志賀・内灘 西田 龍二(内灘) 西村 大志(志賀)
捕手	島野 勇汰	市川 祐真(志賀)
【三塁打】	中嶋 勝也	
【二塁打】	黒井 稀希 中山 穰	市川 祐真(志賀)

◆金沢市民野球場 第2試合

能登	0	0	0	0	0	0	1	1
明峰	1	0	0	1	0	4	1	7x

投手	能登 加賀 旭	小松明峰 捨田利 卓 喜多 裕樹
捕手	室谷 拓也	小池 蓮
【三塁打】	森 楓登	高田 将成 橋本 翔
【二塁打】		中嶋 佑太

◆弁慶スタジアム 第1試合

大聖寺	0	2	1	3	0	1	0	0	3	10
泉丘	0	4	1	0	1	0	1	0	4x	11x

投手	大聖寺 永川 拓馬 古屋 航	金沢泉丘 小山 積大 北沢 昌宗 長松 陽介 東 祥平
捕手	村西 巧雅	阪田 将輝
【三塁打】	田中 友規	島田 健次
【二塁打】	村西 巧雅	永井 寛2 尾島 和樹

◆弁慶スタジアム 第2試合

松任	1	3	0	0	0	0	0	0	4
大聖寺実	1	0	0	0	3	1	1	1	7x

投手	松任 大木 椋介	大聖寺実業 高村 瑠星
捕手	米谷 優弥	笹木 悠大
【二塁打】	藤田 友紀	高村 瑠星 井上 顕心2 三谷 晃平

◆石川県立野球場 第3試合

鶴来	3	4	1	5	0	13
桜丘	0	0	0	0	0	0

(5回コールド)

投手	鶴来 風 圭祐	桜丘 金沢 桜丘 亀井 雄仁 長柄 昂 亀井 雄仁 金谷 卓弥
捕手	土本 樹	若狭 友哉

【二塁打】大石 竜平
小高 泰生2
土本 樹
風 圭祐

◆金沢市民野球場 第3試合

金沢学院	0	0	1	0	0	0	0	1	2	4
羽咋	4	0	0	2	0	1	0	0	X	7x

投手	金沢学院 附田 夏弥 浅井 隼翔 長濱 透和	羽咋 中山 宏平 黒萩 優斗
捕手	平田 隆樹 中島 柊哉	高柳 純平

【三塁打】高柳 純平
【二塁打】一谷 拓磨
高山 康平
守田 祐斗

2 回戦

平成28年4月23日

◆石川県立野球場 第1試合

明倫	2	1	0	1	0	2	3	9
穴水	0	0	0	0	0	0	0	0

(7回コールド)

投手	野々市明倫 堀 海斗 内山 亮	穴水 松井 友飛 森口 陸
捕手	松浦 仁彦	谷内 大輔

【本塁打】日比野 侑真
(7回レフトスタンド3ラン)

【三塁打】生長 稜

【二塁打】田中 宏昂

◆金沢市民野球場 第1試合

北陸学院	0	0	5	0	0	0	0	0	5
寺井	0	0	0	0	0	2	0	0	2

投手	北陸学院 岡本 祥悟 木村 紘二郎	寺井 宮下 和真
捕手	吉村 拓丸	下口 文次

【二塁打】村井 諒

◆弁慶スタジアム 第1試合

小松市立	2	2	0	0	0	0	4
遊学館	6	1	0	6	0	1x	14x

(6回コールド)

投手	小松市立 寺田 奨 北村 龍士	遊学館 保科 広一 琴浦 翔
捕手	畠山 拓也	牧野 翔矢

【本塁打】藤原 遼
(1回レフトスタンド3ラン)

【三塁打】内湯 凌太2

【二塁打】前田 凌誠2
中村 康汰2
岩淵 王男
琴浦 翔
中野 滉之介

◆石川県立野球場 第2試合

錦丘	2	0	0	0	0	0	0	2
小松	0	1	1	0	3	0	2	7x

投手	金沢錦丘 山越 祥吾 二木 翔生	小松 渡 諒太
捕手	中村 奏太	福本 恭介

【二塁打】河端 拓也

◆金沢市民野球場 第2試合

鸕鷀園	0	0	1	4	0	0	1	0	6
航空石川	1	0	0	0	0	0	1	0	2

投手	鸕鷀園 櫻井 剛義 池下 裕貴	日本航空石川 打田 雷樹 佐渡 裕次郎 野村 工
捕手	木村 翔	大谷 祐紀

【二塁打】牧野 太聖2
木村 翔
櫻井 剛義
岩永 渉
松田 神2
谷口 勇太郎

◆弁慶スタジアム 第2試合

金市工	0	0	0	0	0	1	1	0	0	2
金沢商	1	0	1	2	0	2	1	0	X	7x

投手	金沢市立工業 森林 永吉 針多 梓馬 中村 勇斗	金沢商業 小林 凌 福田 朝望
捕手	高橋 東真 彌久保 博文	山口 蓮斗

【本塁打】岩崎 拓海
(6回レフトスタンド2ラン)

【三塁打】合原 裕太郎

【二塁打】高橋 東真
塚本 凌太

◆石川県立野球場 第3試合

加賀	0	0	0	0	0	0	0	0
小松大谷	0	0	3	1	1	3	X	8x

(7回コールド)

投手	加賀 菅本 蓮	小松大谷 田上 智也 平野 拓成 齋藤 祐二
捕手	角 健志郎	喜多 隆介 橋本 大地

【本塁打】林 柊太郎

【三塁打】清水 貴太

【二塁打】菅本 蓮
竹中 栄彰

◆金沢市民野球場 第3試合

星稜	0	0	0	0	0	2	0	5	7
七尾	0	0	0	0	0	1	0	0	1

投手	星稜 清水 力斗	七尾 安田 昌洋 種谷 寛太
捕手	川岸 正興	東度 仁一郎

【三塁打】久保田 桂将
虎谷 貴哉
畑中 陸
田口 稜真
吉田 一成

【二塁打】佐々木 夏海2
虎谷 貴哉
森田 涼雅
久保田 桂将
北野 大輔

平成28年4月24日

◆石川県立野球場 第1試合

金沢	1	2	2	3	4	0	0	12
輪島	3	0	0	0	0	1	0	4

(7回コールド)

投手	金沢 今村 優太 橋村 駿汰 森 颯太	輪島 榊田 葵 深見 虎太郎 水谷 友樹
捕手	入谷 直希	南 大成

【本塁打】吉村 塁
(4回レフトスタンド3ラン)
尾形 裕太郎
(5回レフトスタンド2ラン)

【三塁打】尻田 康介

【二塁打】上田 創介
吉村 塁
宮下 快斗

◆金沢市民野球場 第1試合

鶴来	0	2	1	0	0	0	0	0	1	4
羽咋	0	0	0	1	0	0	0	2	0	3

(延長10回)

投手	鶴来 風 圭祐 北田 亮太	羽咋 中山 宏平 黒萩 優斗
捕手	土本 樹	高柳 純平

【二塁打】一谷 拓磨
高柳 純平

◆弁慶スタジアム 第1試合

明峰	0	0	0	3	0	0	1	0	0	4
石高専	0	0	0	1	1	0	1	0	0	3

投手	小松明峰 喜多 裕樹	石川高専 山際 友 城川 圭太
捕手	小池 蓮	小竹 凱

【三塁打】高田 将成
高木 大雅

【二塁打】中嶋 佑太
本多 亮也

◆石川県立野球場 第2試合

門前	0 0 0 0 1 0 0	1
翠星	2 3 1 0 1 1 X	8x

(7回コールド)

門前	翠星
投手 長谷川 拓哉	蔵谷 大河
捕手 木澤 元紀	石見 卓也

【本塁打】 蔵谷 大河 (2回レフトポール3ラン)

【三塁打】 脇田 怜 中野 凌2

【二塁打】 加藤 信太郎

◆金沢市民野球場 第2試合

津幡	1 5 4 3 0	13
小松工	0 0 0 0 0	0

(5回コールド)

津幡	小松工業
投手 寺地 良太	小坂 冬弥
塚田 満帆	杉本 叶太郎
	伴 陽希
	小原 侑斗

【三塁打】 江林 直樹 忠谷 壤

【二塁打】 岩崎 修徳2 杉本 叶太郎
喜多 宣史 忠谷 壤
加藤 広己

◆弁慶スタジアム 第2試合

泉丘	0 0 3 0 0 0 0	3
県工	2 2 0 0 0 1 5x	10x

(7回コールド)

泉丘	県立工業
投手 東 祥平	石川 文哉
小山 慎大	
捕手 永井 寛	村山 海里

【本塁打】 村井 瑠史朗 (6回ライトスタンドソロ)

【二塁打】 島田 健次 坂西 航太郎
村井 瑠史朗
寺本 裕貴

◆石川県立野球場 第3試合

金沢西	4 0 1 1 2 5	13
北陵	0 1 0 0 0 0	1

(6回コールド)

金沢西	金沢北陵
投手 柳橋 巧人	上前 匠平
生駒 弘樹	角村 拓也
砂山 瑞樹	
捕手 川端 大智	北川 侑弥

【三塁打】 渡辺 立貴2

【二塁打】 北村 樹羅 中村 駿太
柳橋 巧人
天内 凌将
鷗端 諒大
谷 航輝

◆金沢市民野球場 第3試合

大聖寺実	0 0 0 0 0 0 0	0
尾山台	0 1 1 4 2 0 X	8x

(7回コールド)

大聖寺実業	尾山台
投手 蔦村 瑠星	中嶋 浩之
捕手 笹木 悠大	島野 勇汰

【三塁打】 辻 光貴 中嶋 勝也

【二塁打】 中嶋 勝也 中山 穰 島野 勇汰

3 回 戦

平成28年4月29日

◆石川県立野球場 第1試合

明倫	0 0 0 0 0 1 0 0 0	1
北陸学院	0 0 0 0 1 1 0 0 X	2x

(7回コールド)

野々市明倫	北陸学院
投手 堀 海斗	岡本 祥悟
	木村 紘二郎
捕手 松浦 仁彦	吉村 拓丸

【三塁打】 荒井 文貴

【二塁打】 篠木 文太 田島 大輔
川本 碧人

◆金沢市民野球場 第1試合

津幡	0 0 0 0 0 0 0 3 0 0 1	4
県工	0 0 0 1 1 0 1 0 0 0 2x	5x

(延長11回)

津幡	県立工業
投手 寺地 良太	石川 文哉
斉藤 心	
捕手 江林 直樹	村山 海里

【本塁打】 江林 直樹 (8回左中間スタンド3ラン)

【三塁打】 林 雅貴 石川 文哉
川北 颯

【二塁打】 竹腰 拓朗 伊藤 暉一
喜多 宣史 坂西 航太郎

◆弁慶スタジアム 第1試合

翠星	1 0 1 0 0 0 0	2
明峰	0 1 3 1 2 2 X	9x

(7回コールド)

翠星	小松明峰
投手 蔵谷 大河	捨田 利卓
北 皓太	
捕手 石見 卓也	小池 蓮

【三塁打】 中野 凌 中嶋 佑太

【二塁打】 岡本 駿 竹崎 一輝
加藤 信太郎 四塚 悠真

北陸学院は初の準々決勝進出

◆石川県立野球場 第2試合

小松	0 5 0 0 0	5
遊学館	2 0 3 11 X	16x

(5回コールド)

小松	遊学館
投手 西 隼平	戸部 透吾
渡 諒太	
潮津 錠太郎	
伊藤 大輔	
捕手 福本 恭介	井川 輝彦
	牧野 翔矢

【三塁打】 中野 混之介

【二塁打】 西 隼平 保科 広一
藤原 遼
池上 泰斗
戸部 透吾
内潟 凌太

◆金沢市民野球場 第2試合

鵬学園	0 0 0 0 0 1 0 0 1	2
金沢商	0 0 0 4 0 0 0 1 X	5x

(延長11回)

鵬学園	金沢商業
投手 濱 勇也	小林 凌
櫻井 剛義	
捕手 木村 翔	山口 蓮斗

【三塁打】 小森 麗斗 合原 裕太郎
田畑 智光

【二塁打】 山口 蓮斗

◆弁慶スタジアム 第2試合

尾山台	0 0 0 0 1 0	1
金沢西	5 2 0 0 1 3x	11x

(6回コールド)

尾山台	金沢西
投手 中嶋 浩之	砂山 瑞樹
捕手 島野 勇汰	川端 大智

【三塁打】 鷗端 諒大

【二塁打】 鷗端 諒大2

◆石川県立野球場 第3試合

星稜	0 0 0 0 4 2 0 0 0	6
小松大谷	1 0 3 0 0 0 0 0 0	4

(7回コールド)

星稜	小松大谷
投手 清水 力斗	宮浦 一輝
	大宮 正人
	斎藤 祐二
捕手 川岸 正興	喜多 隆介

【本塁打】 寺西 建 (4回ライトスタンド2ラン)

【三塁打】 喜多 隆介

【二塁打】 清水 力斗 清水 貴太
越中 圭 竹中 栄彰
森田 涼雅
畑中 陸

◆金沢市民野球場 第3試合

金沢	0 4 0 0 0 0 1 0 0	5
鶴来	0 0 0 0 0 0 0 0 0	0

(7回コールド)

金沢	鶴来
投手 森 颯太	風 圭祐
	北田 亮太
捕手 入谷 直希	土本 樹

【二塁打】 宮本 湧公 本島 知哉

準々決勝

平成28年4月30日

◆石川県立野球場 第1試合

Score table for the first game between Hokuetsu University and Keio University.

Player statistics for the first game, including pitchers and catchers.

北陸学院は初の準決勝進出

◆石川県立野球場 第2試合

Score table for the second game between Hiramatsu and Keio University.

Player statistics for the second game, including pitchers and catchers.

◆金沢市民野球場 第1試合

Score table for the first game between Kanazawa Commercial and Kanazawa West.

Player statistics for the first game, including pitchers and catchers.

◆金沢市民野球場 第2試合

Score table for the second game between Hiramatsu and Kanazawa.

Player statistics for the second game, including pitchers and catchers.

準決勝

平成28年5月3日

◆石川県立野球場 第1試合

Score table for the first game between Hokuetsu University and Kanazawa Commercial.

Player statistics for the first game, including pitchers and catchers.

Summary statistics for the first game, including batting averages and fielding percentages.

Summary statistics for the first game, including player performance metrics.

金沢商は平成26年度秋 第131回大会以来 3季ぶり12回目の北信越大会出場

◆石川県立野球場 第2試合

Score table for the second game between Keio University and Hiramatsu.

Player statistics for the second game, including pitchers and catchers.

Summary statistics for the second game, including batting averages and fielding percentages.

Summary statistics for the second game, including player performance metrics.

星稜は平成26年度秋 第131回大会以来 3季ぶり54回目の北信越大会出場

決勝

平成28年5月4日

◆石川県立野球場 第1試合

Score table for the first game between Kanazawa Commercial and Hiramatsu.

Player statistics for the first game, including pitchers and catchers.

Summary statistics for the first game, including batting averages and fielding percentages.

Summary statistics for the first game, including player performance metrics.

星稜は平成25年度春 第130回大会以来 4季ぶり35回目の優勝